

# Optimalisatie en verduurzaming Stoomnet Chemiepark Delfzijl

17 maart 2014



Gerard van de Putte

## Agenda

- Activiteiten op CPD
- Historie CPD
- Rol AkzoNobel in utilities
- EEW
- BioMCN
- Delesto
- EEW project
- Aandachtspunten

... in vogelvlucht



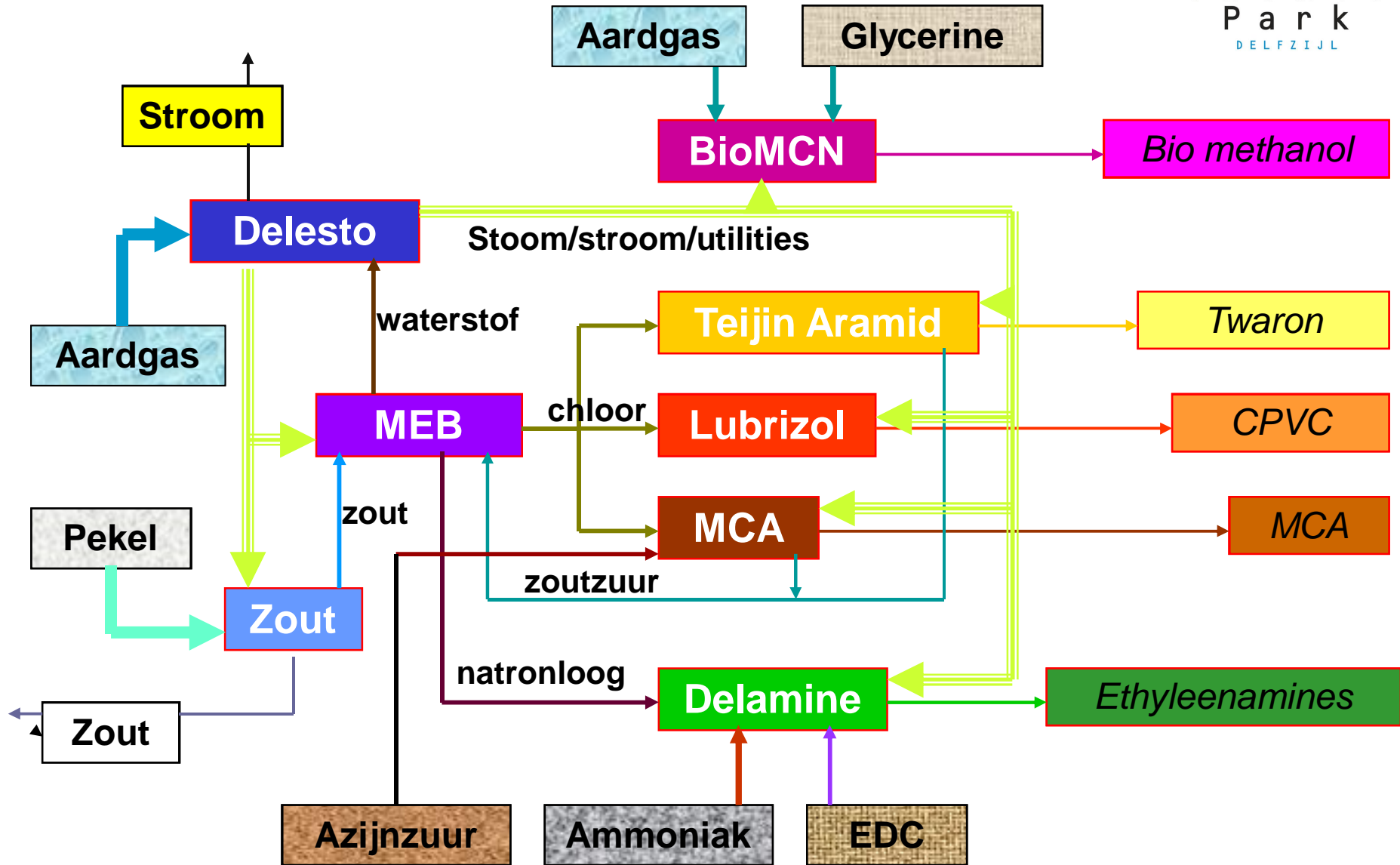
AkzoNobel  
-MEB  
-MCA  
-Salt

Delesto  
Delamine

BioMCN  
Lubrizol  
TeijinAramid



# Geïntegreerde keten Chemie Park Delfzijl



## Historie CPD

- Chemie Park Delfzijl gestart als AkzoNobel locatie
- Uitbreiding met Joint Ventures met deelneming AkzoNobel
- Productie warmte/kracht in JV Delesto (1984)
- Afstoting activiteiten door AkzoNobel (o.a TeijinAramid, BrunnerMond, Methanor)
- Utilities/Park Management door AkzoNobel
- Levering restwarmte/externe stoom aan AkzoNobel

## AkzoNobel Utility Bedrijf

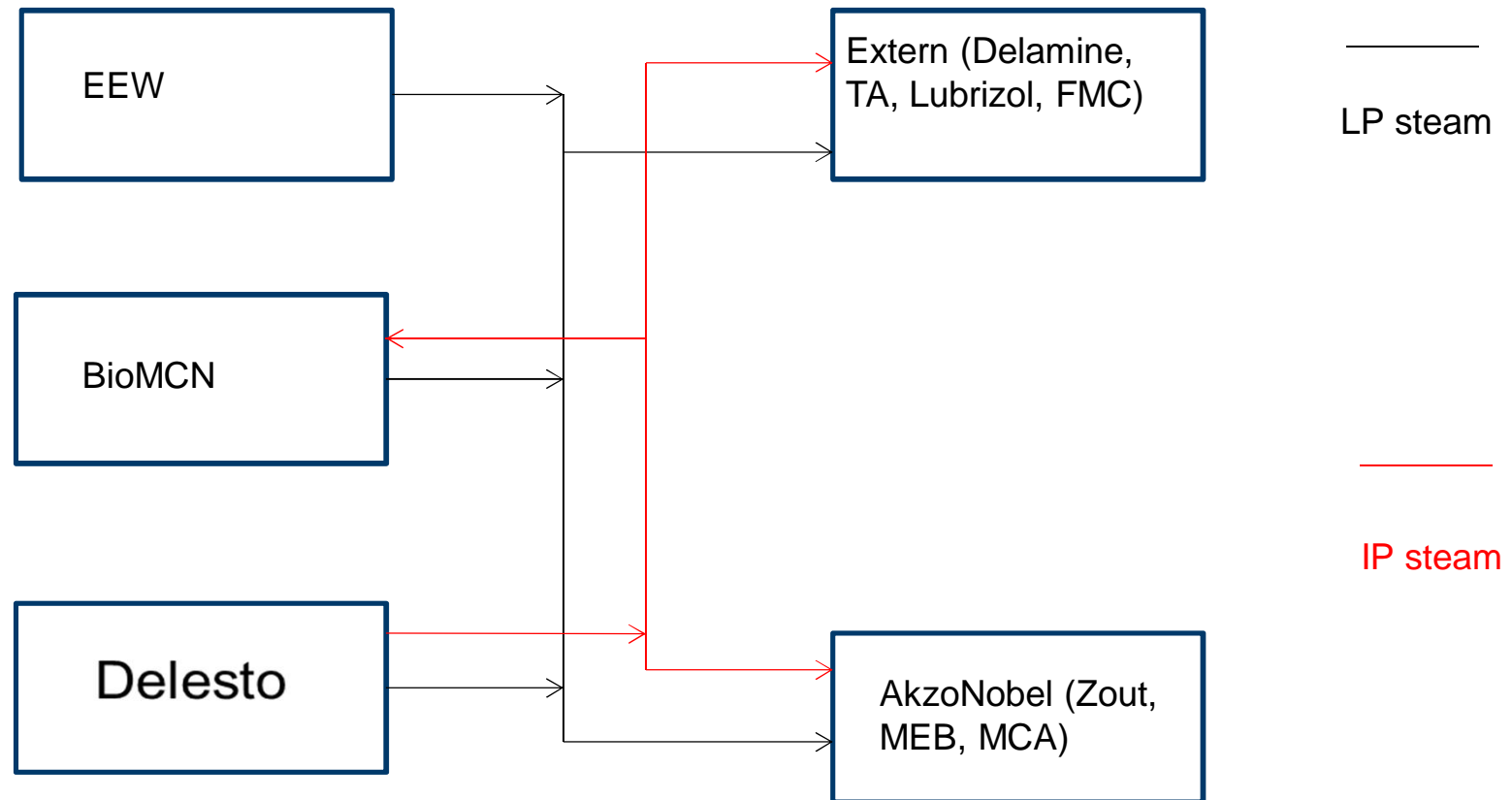
### **AUB levert de volgende Utilities:**

- stoom (LD-stoom en MD-stoom)
- elektriciteit
- proceswater
- koelwater
- perslucht
- deminwater
- aardgas

### **AUB ontvangt de volgende Utilities:**

- stoom (BioMCN, EEW, Delesto)
- retourcondensaat

## Overview AUB Steam System



## Overview steam system Delfzijl





# STEAM ASSETS

## EEW

- **Afvalverbrandingsinstallatie**
- **Productie elektriciteit en stoom**
- **Stoomlevering aan AkzoNobel, BioMCN, Zeolyst en PPG**



## BioMCN

- **(Bio)methanol producent**
- **Restwarmte wordt omgezet in stoom**
- **Stoomlevering aan AkzoNobel**



# DELESTO BV



- Joint venture AkzoNobel and Essent
- Producer of power, heat and utilities for 8 chemical plants
- One of the largest co-generation plants in Europe (530 MW, 700 t/h LP/IP steam)
- Operated by AkzoNobel

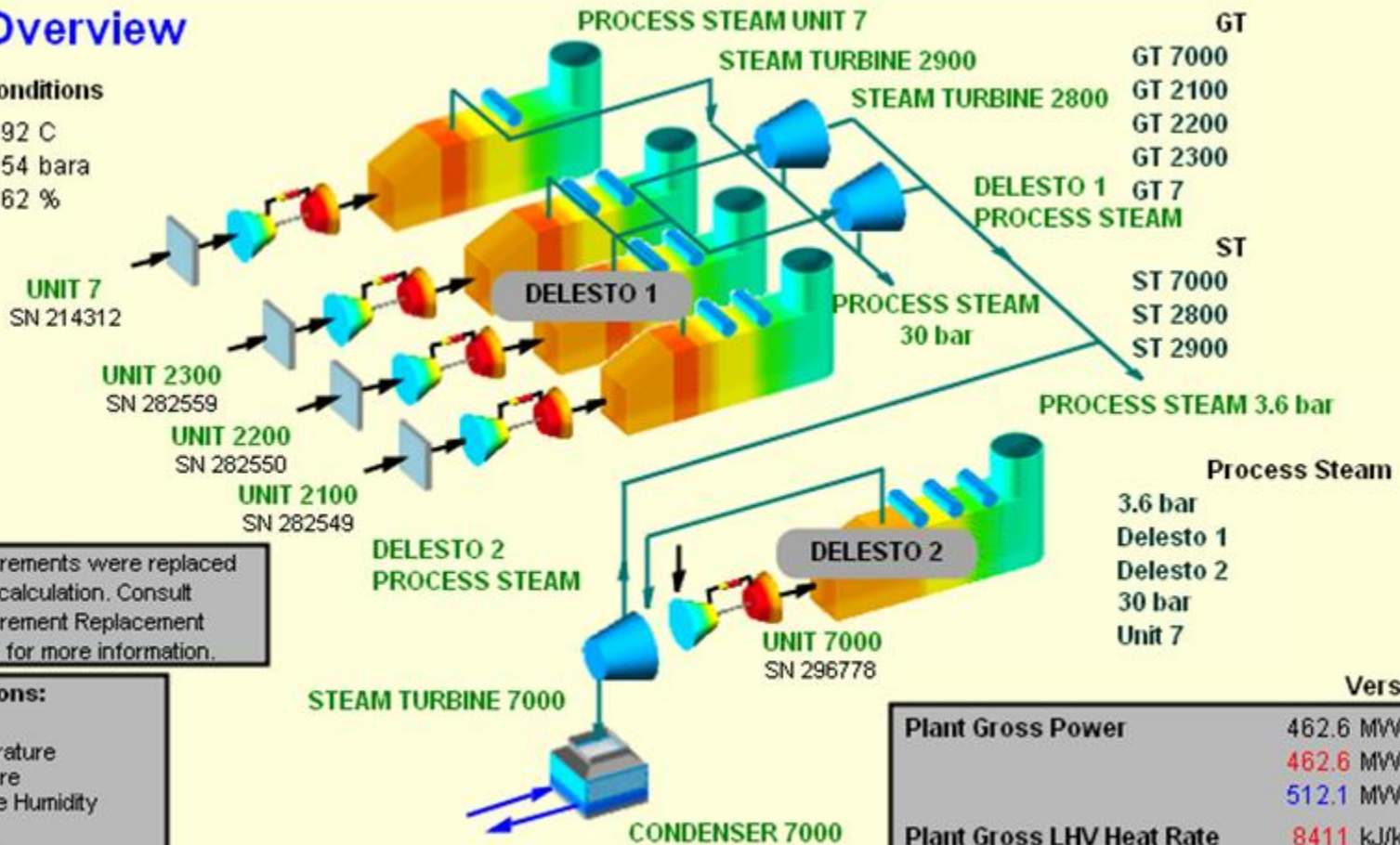


# Delesto Plant Overview AkzoNobel

## Plant Overview

### Ambient Conditions

T 8.992 C  
 P 0.9854 bara  
 RH 77.62 %



10.00 measurements were replaced in this calculation. Consult Measurement Replacement Report for more information.

- Abbreviations:**
- F Flow
  - T Temperature
  - P Pressure
  - RH Relative Humidity
- Color Key:**
- Black Measured
  - Red Heat Balance
  - Blue Corrected

Please review the assumptions, limitations and applicability of the EfficiencyMap solution for this power plant. Details are available in the Tools tab under Assumptions and Limitations.

|                           |                  |
|---------------------------|------------------|
| <b>Version 1.1</b>        |                  |
| Plant Gross Power         | 462.6 MW         |
|                           | 462.6 MW         |
|                           | 512.1 MW         |
| Plant Gross LHV Heat Rate | 8411 kJ/kWh      |
|                           | 8846 kJ/kWh      |
| Last Update:              | 12-09-2007 11:20 |

# DELESTO BV

- Sinds januari 2014 nog 2 gasturbines in bedrijf
- Leveringszekerheid MD-stoom belangrijk
- Bij uitval GT ontstaat stoomtekort
- Bij uitval GT wordt stoomafname gereduceerd

# Planning EEW project

## Milestones

|               |  |
|---------------|--|
| Juni 2008     | Afsluiting contract (stoom; ketelvoedingwater) |
| Juli 2008     | Start voorproject                              |
| April 2009    | Start uitvoeringsproject                       |
| Februari 2010 | Geplande start stoomlevering                   |
| Maart 2011    | Start officiële stoomlevering                  |
| Augustus 2013 | Uitbreiding leveringsvolume contract           |

## Scope split project

### **EEW**

- Leidingen op terrein EEW

### **Groningen Seaports**

- Leidingen op terrein Groningen Seaports
- Common carrier
- EEW huurt leidingen van GS

### **AkzoNobel**

- Leidingen op terrein Chemie Park Delfzijl



# Aandachtspunten project

## Aandachtspunten

- Afkoeling stoom tijdens transport
- Reinigen stoomleiding

**Thank you for your attention**

